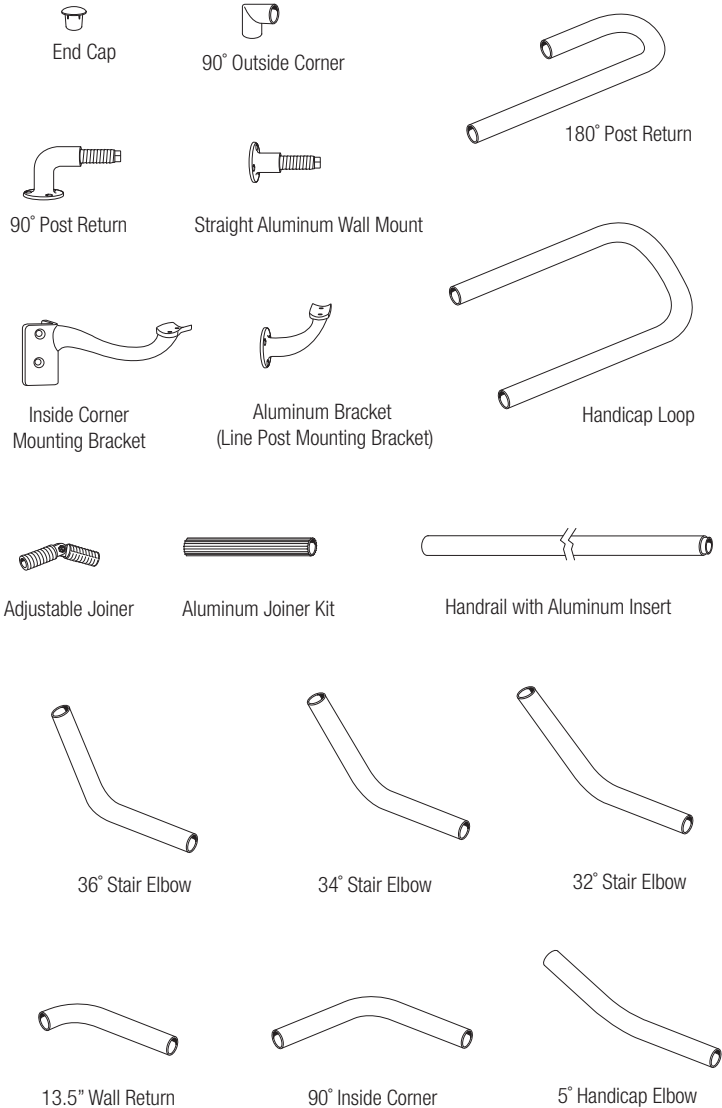


Secondary Handrail Guidelines and Installation

Tools Required

- Pencil
- Tape Measure
- Level
- Drill
- Miter/Circular Saw
- Quick Clamps
- PVC Cleaner

Handrail Components



Prior to construction, check with your local regulatory agency for special code requirements in your area.

Start with an Inside Corner piece when applicable.

Guidelines:

- The height of the secondary handrail must be installed between 34" and 38" above the surface, regardless of the height of the guard.
- We recommend that handrails be dry fit prior to final installation to eliminate cutting and fastening errors.
- **IMPORTANT:** The secondary handrail must be attached to a structural support. When installing mounting brackets on post sleeves, ensure the hardware attaches to the structural support.
- For maximum strength, brackets should be used at every post and every joint, or as closely as possible to the joint.
- An adhesive may be applied to further reinforce construction.
- Handrails must be supported every 6' on-center by a mounting bracket.

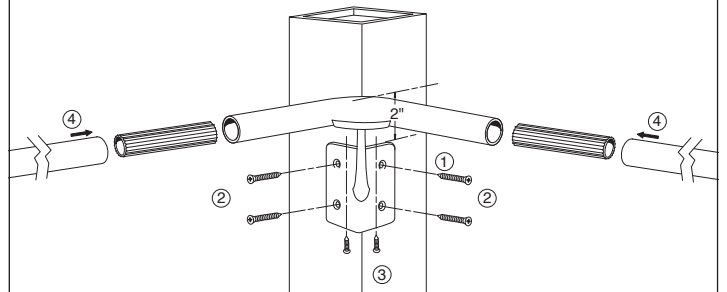
90° Inside Corner

Step 1: Measure 2" less than the handrail height to determine inside corner bracket position. Mark post.

Step 2: Align the top of the bracket mounting plate with the mark made in Step 1. Drill 5/32" pilot holes and attach to the post using the 1-1/2" screws provided.

Step 3: Align the 90° inside corner so that it is centered evenly on the bracket, ensure it is level, and clamp into place. Drill 3/16" pilot holes and secure with 1" screws provided.

Step 4: Slide aluminum joiners into each side of corner. Slide joiners into handrails and follow instructions for "Aluminum Joiner Kit."



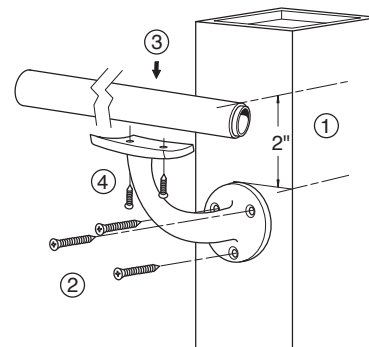
Aluminum Bracket (Line Post Mounting Bracket)

Step 1: Measure 2" less than the handrail height to determine bracket position. Mark surface.

Step 2: Align the top of the bracket mounting plate with the mark made in Step 1. Drill 5/32" pilot holes and attach to the desired surface using the 1-1/2" screws provided.

Step 3: Clamp handrail to bracket at appropriate location to secure in place.

Step 4: Drill 3/16" pilot holes and attach handrail using the 1" screws provided.



Handrail with Aluminum Insert

Step 1: Dry fit handrails to determine proper lengths prior to cutting rails.

Step 2: Measure and cut rails to proper lengths for all runs.

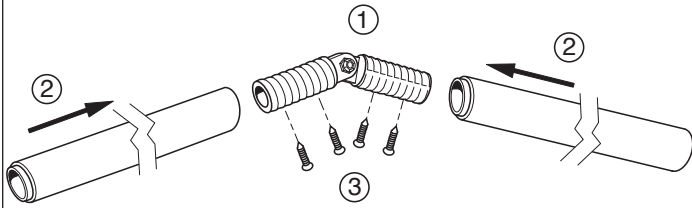
Step 3: Install to handrail component, following instructions for the components.

Adjustable Joiner

Step 1: Measure the angle needed. Adjoin the two joiner halves together by inserting the bolt. Place the joiner halves at the desired angle, and tighten bolt to set.

Step 2: Cut handrails at ½ the desired angle. Slide handrails onto adjustable joiner.

Step 3: Drill 3/16" pilot holes and fasten handrails together using 3/4" screws.

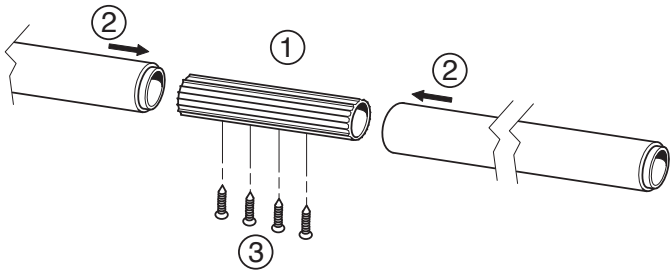


Aluminum Joiner Kit

Step 1: Use aluminum joiner to fasten handrail components at straight joints.

Step 2: Slide joiner an equal distance into both components. Drill 3/16" pilot holes and fasten using 3/4" screws provided.

Note: All joiners should be supported by an aluminum bracket as closely as possible to the joint.

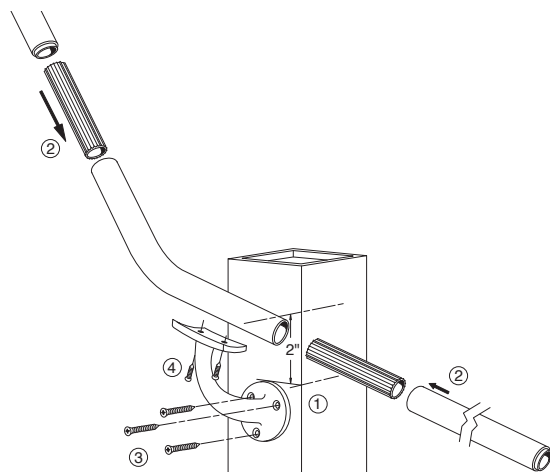


Stair Elbows

Step 1: Attach aluminum bracket to post, following instructions under "Aluminum Bracket".

Step 2: Choose proper degree of stair elbow. Slide aluminum joiners into each side of the stair elbow. Slide joiners into handrails, and follow instructions for "Aluminum Joiner Kit".

Step 3: Attach elbow to bracket, drilling 3/16" pilot holes and securing with the 1" screws provided.



Handicap Loop

Step 1: Position handicap loop in desired location. Mark and cut loop as necessary.

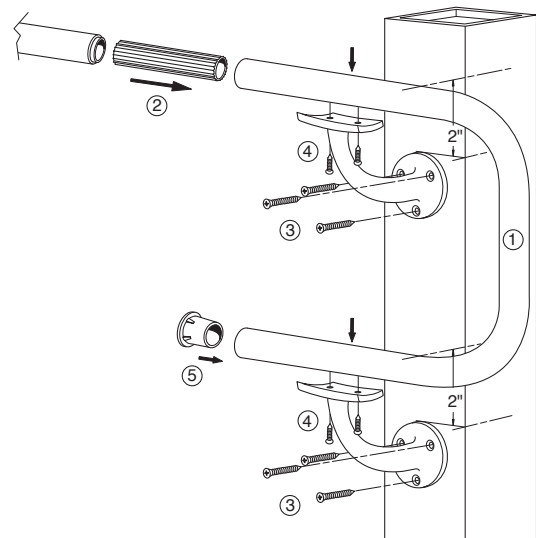
Step 2: Attach handicap loop to handrail system using aluminum joiner (for level installation) or adjustable joiner (for angled installation).

Step 3: Attach top and bottom aluminum brackets to surface at desired locations, following instructions under "Aluminum Bracket".

Step 4: Attach the handicap loop to the aluminum brackets by drilling 3/16" pilot holes and securing with the 1" screws provided.

Step 5: Attach end cap to unfinished end of loop.

Note: The alternate installation method uses the 90° post return for the lower portion of the handicap loop, terminating into the end post.

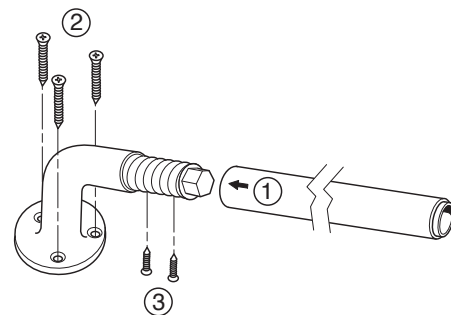


90° Post Return

Step 1: Slide 90° post return into handrail.

Step 2: Drill 5/32" pilot holes into the desired surface and attach post return using 1-1/2" screws provided.

Step 3: Drill 3/16" pilot holes into handrail and attach using 3/4" screws provided.

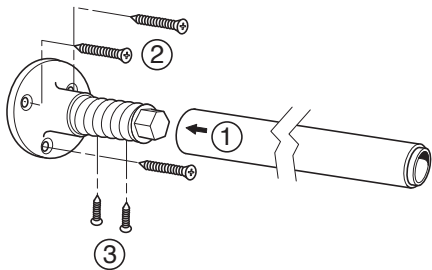


Straight Aluminum Wall Mount

Step 1: Slide aluminum wall mount into handrail.

Step 2: Drill 5/32" pilot holes into desired surface and attach wall mount using 1-1/2" screws provided.

Step 3: Drill 3/16" pilot holes into handrail and attach using 3/4" screws provided.



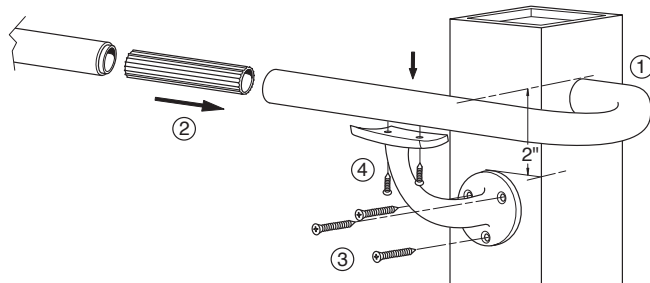
180° Post Return

Step 1: Position post return in desired location. Mark and cut as necessary.

Step 2: Attach post return to handrail system using aluminum joiner.

Step 3: Attach aluminum bracket to the desired surface, following instructions from "Aluminum Bracket."

Step 4: Attach post return to aluminum bracket, drilling 3/16" pilot holes and securing with 3/4" screws provided.



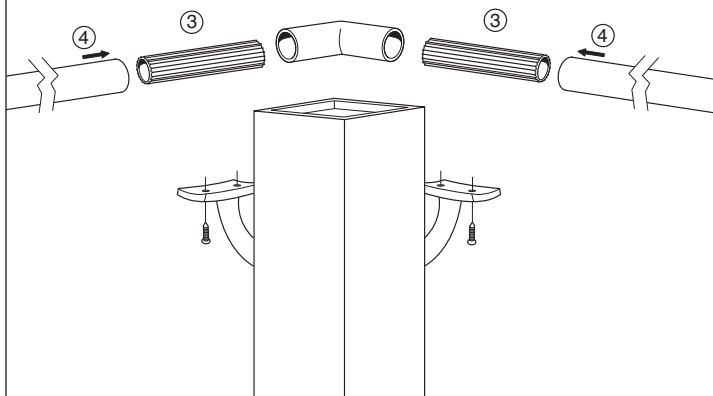
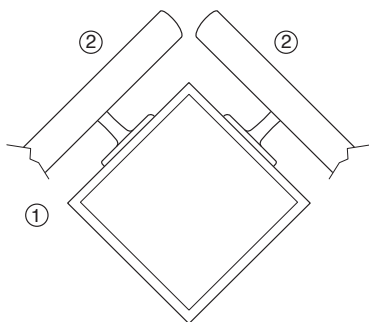
90° Outside Corner

Step 1: Attach two aluminum brackets to adjacent corners of post, following instructions from "Aluminum Bracket".

Step 2: Dry fit the two handrails to be joined. The handrails should extend far enough to allow for final cutting. Place outside corner in line with each handrail. Mark handrails and cut as necessary.

Step 3: Slide aluminum joiners into both sides of outside corner. Slide joiners into handrails, and follow instructions for "Aluminum Joiner Kit".

Step 4: Attach handrails to brackets, following instructions from "Handrail with Aluminum Insert".



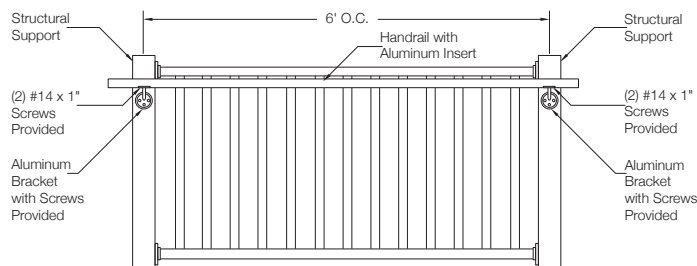
13.5" Wall Return

Step 1: Position 13.5" wall return in desired location. Mark and cut as necessary.

Step 2: Attach wall return to handrail system using aluminum joiner or adjustable joiner.

Step 3: Attach the handrail to the aluminum bracket.

This handrail configuration has been tested and meets the requirements of 2009 IBC/IRC.



Universal Consumer Products, Inc.

3851 Revere Street

Denver, CO 80239

877-436-8379

www.ufpi.com

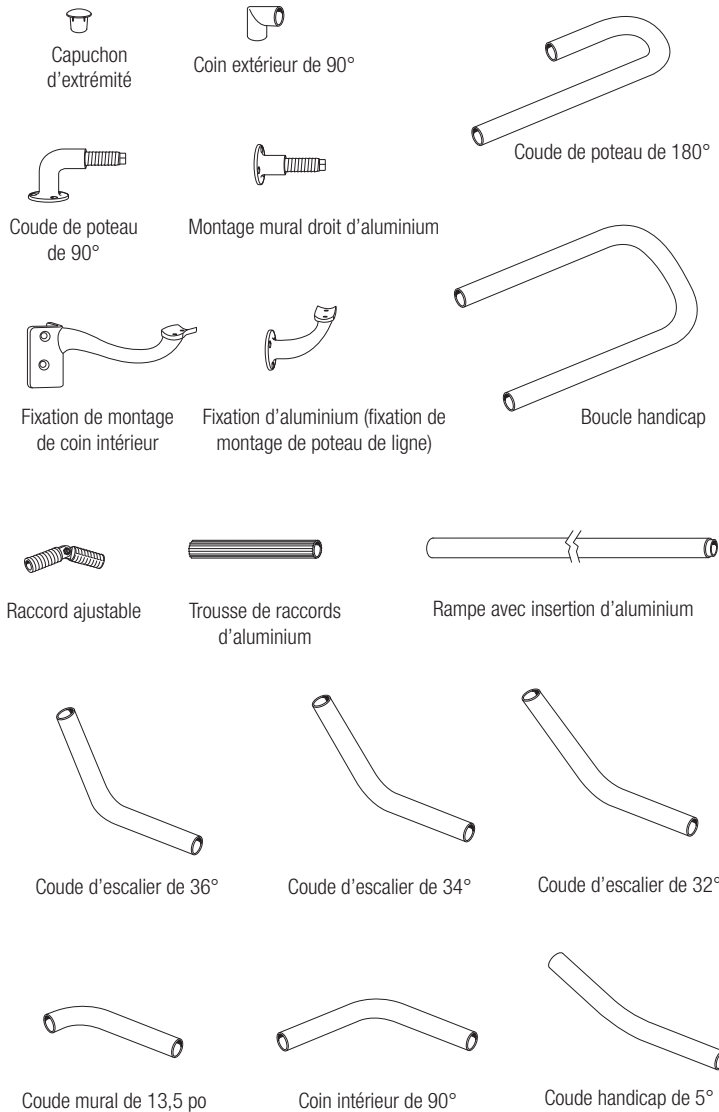
The diagrams and instructions in this brochure are for illustration purposes only and are not meant to replace a licensed professional. Any construction or use of the product must be in accordance with all local zoning and/or building codes. The consumer assumes all risks and liability associated with the construction or use of this product. The consumer or contractor should take all necessary steps to ensure the safety of everyone involved in the project, including, but not limited to, wearing the appropriate safety equipment. Seller makes no warranty for this product, either express or implied. Seller expressly disclaims any and all liability for damages arising out of the use or ownership of the product, including disclaiming incidental and consequential damages, unless otherwise required by state law.

Directives de rampes secondaires et installation

Outils requis

- Crayon
- Ruban à mesurer
- Niveau
- Perceuse
- Scie circulaire/onglet
- Pincés rapides
- Nettoyant de PVC

Composants de rampes



Avant la construction, consultez l'agence réglementaire locale pour toutes exigences spéciales du code dans votre région.

S'il y a lieu, commencez avec une pièce de coin intérieur.

Directives:

- La hauteur de la rampe secondaire doit se situer entre 34 et 38 po au-dessus de la surface, peu importe la hauteur du garde-corps.
- Nous recommandons que les rampes soient ajustées à sec avant l'installation finale pour éliminer les erreurs de coupe et d'attache.
- **IMPORTANT** : La rampe secondaire doit être installée à un support structural. En installant les fixations de montage sur les manchons de poteaux, assurez-vous que la quincaillerie s'attache au support structural.
- Pour une force maximale, les fixations doivent être utilisées à chaque poteau et à chaque joint ou aussi proche que possible du joint.
- On peut appliquer un adhésif pour renforcer encore plus la construction.
- Les rampes doivent être supportées à chaque 6 pi de centre-à-centre par une fixation de montage.

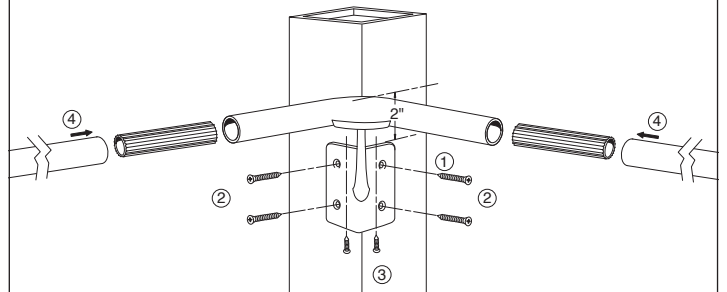
Coin intérieur de 90°

Étape 1 : Mesurez 2 po de moins que la hauteur de la rampe pour déterminer la position de la fixation du coin intérieur. Marquez le poteau.

Étape 2 : Alignez le dessus de la plaque de montage de la fixation avec la marque placée dans l'étape 1. Percez des avant-trous de 5/32 po et installez le poteau en utilisant les vis de 1 1/2 po fournies.

Étape 3 : Alignez le coin intérieur de 90° pour qu'il soit centré uniformément sur la fixation, assurez-vous qu'il est à niveau et pincez en place. Percez des avant-trous de 3/16 po et fixez avec les vis de 1 po fournies.

Étape 4 : Glissez les raccords d'aluminium dans chaque côté du coin. Glissez les raccords dans les rampes et suivez les instructions pour la « Trousse de raccords d'aluminium. »



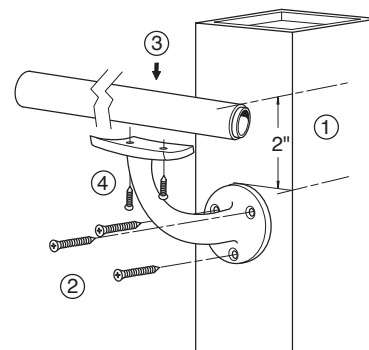
Fixation d'aluminium (fixation de montage de poteau de ligne)

Étape 1 : Mesurez 2 po de moins que la hauteur de la rampe pour déterminer la position de la fixation. Marquez la surface.

Étape 2 : Alignez le dessus de la plaque de montage de la fixation avec la marque placée dans l'étape 1. Percez des avant-trous de 5/32 po et installez à la surface voulue en utilisant les vis de 1 1/2 po fournies.

Étape 3 : Pincez la rampe à la fixation à l'emplacement approprié pour fixer en place.

Étape 4 : Percez des avant-trous de 3/16 po et installez la rampe avec les vis de 1 po fournies.



Rampe avec insertion d'aluminium

Étape 1 : Ajustez à sec les rampes pour déterminer les longueurs appropriées avant de couper les traverses.

Étape 2 : Mesurez et coupez les traverses aux longueurs appropriées pour toutes les distances.

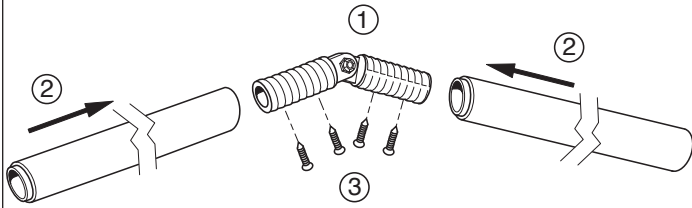
Étape 3 : Installez l'élément de la rampe en suivant les instructions pour les éléments.

Raccord ajustable

Étape 1 : Mesurez l'angle voulu. Joignez les deux moitiés du raccord ensemble en insérant le boulon. Placez les deux moitiés du raccord à l'angle voulu et resserrez le bouton pour installer.

Étape 2 : Coupez les rampes à 1/2 de l'angle voulu. Glissez les rampes dans le raccord ajustable.

Étape 3 : Percez des avant-trous de 3/16 po et attachez les rampes ensemble en utilisant les vis de 3/4 po.

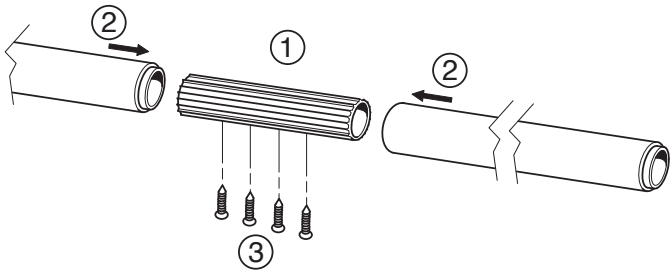


Trousse de raccords d'aluminium

Étape 1 : Utilisez le raccord d'aluminium pour attacher les éléments de rampe aux joints droits.

Étape 2 : Glissez le raccord à une distance égale dans les deux éléments. Percez des avant-trous de 3/16 po et fixez avec les vis de 3/4 po fournies.

Remarque : Tous les raccords devraient être supportés par une fixation d'aluminium. Aussi proche que possible du joint.

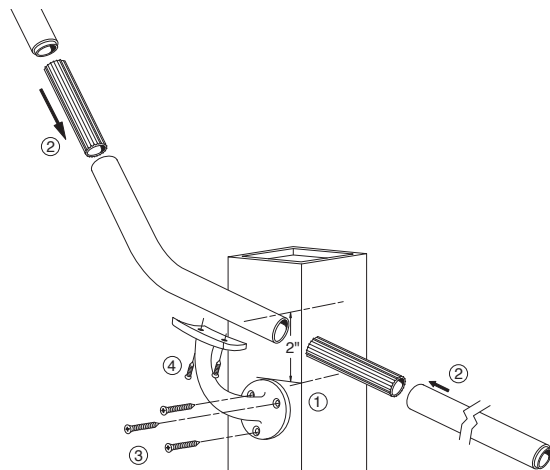


Coudes d'escalier

Étape 1 : Attachez la fixation d'aluminium au poteau en suivant les instructions sous « Fixation d'aluminium. »

Étape 2 : Choisissez le degré approprié pour le coude d'escalier. Glissez les raccords d'aluminium dans chaque côté du coude d'escalier. Glissez les raccords dans les rampes et suivez les instructions pour la « Trousse de raccords d'aluminium. »

Étape 3 : Installez le coude à la fixation en perçant des avant-trous de 3/16 po et en fixant avec les vis de 1 po fournies.



Boucle handicap

Étape 1 : Placez la boucle handicap à l'emplacement voulu. Marquez et coupez la boucle au besoin.

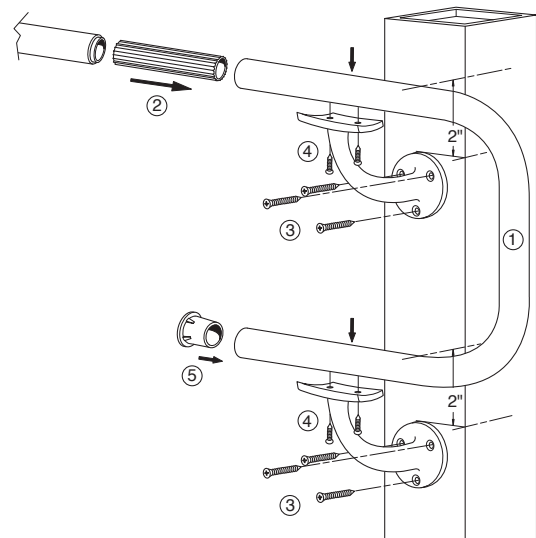
Étape 2 : Installez la boucle handicap au système de rampes en utilisant le raccord d'aluminium (pour une installation à niveau) ou un raccord ajustable (pour une installation inclinée).

Étape 3 : Installez les fixations d'aluminium du haut et du bas à la surface aux emplacements voulus en suivant les instructions sous « Fixation d'aluminium. »

Étape 4 : Installez la boucle handicap aux fixations d'aluminium en perçant des avant-trous de 3/16 po et en fixant avec les vis de 1 po fournies.

Étape 5 : Fixez le capuchon d'extrémité à l'extrémité non finie de la boucle.

Remarque : La méthode d'installation alternative utilise le coude de poteau de 90° pour la partie inférieure de la boucle handicap en terminant dans le poteau d'extrémité.

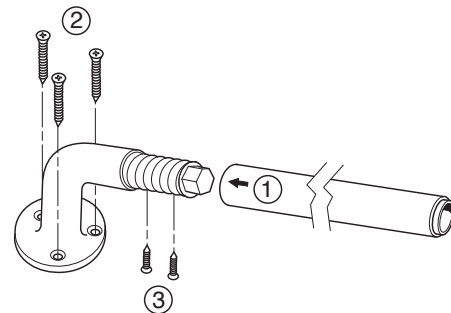


Coude de poteau de 90°

Étape 1 : Glissez le coude de poteau de 90° dans la rampe.

Étape 2 : Percez les avant-trous de 5/32 po dans la surface voulue et fixez le coude de poteau en utilisant les vis de 1 1/2 po fournies.

Étape 3 : Percez des avant-trous de 3/16 po et attachez en utilisant les vis de 3/4 po.

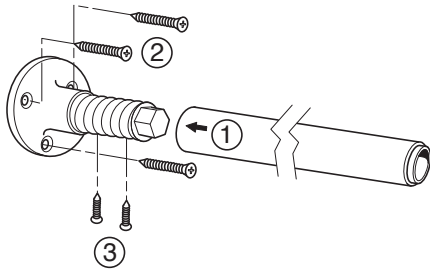


Montage mural droit d'aluminium

Étape 1 : Glissez le montage mural d'aluminium dans la rampe.

Étape 2 : Percez des avant-trous de 5/32 po dans la surface voulue et fixez le montage mural en utilisant les vis de 1 1/2 po fournies.

Étape 3 : Percez des avant-trous de 3/16 po et attachez en utilisant les vis de 3/4 po.



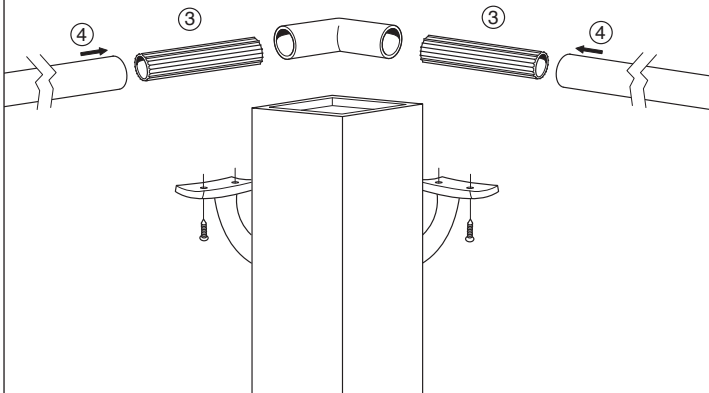
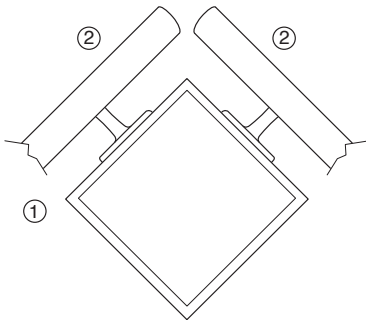
Coin extérieur de 90°

Étape 1 : Attachez les deux fixations d'aluminium aux coins adjacents du poteau en suivant les instructions sous « Fixation d'aluminium. »

Étape 2 : Ajustez à sec les deux rampes à raccorder. Les rampes doivent être prolongées suffisamment pour permettre une coupe finale. Placez le coin extérieur en ligne avec chaque rampe. Marquez les rampes et coupez au besoin.

Étape 3 : Glissez les raccords d'aluminium des deux côtés du coin extérieur. Glissez les raccords dans les rampes et suivez les instructions pour la « Trousse de raccords d'aluminium. »

Étape 4 : Attachez les rampes aux fixations en suivant les instructions sous « Rampe avec insertion d'aluminium. »



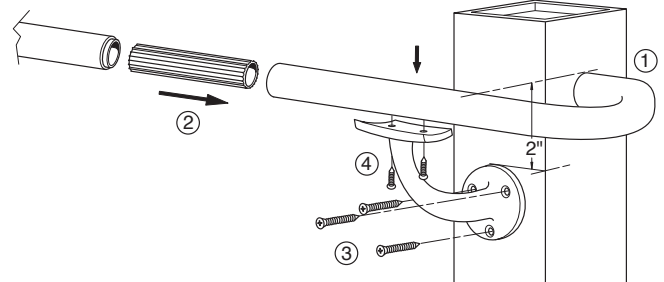
Coude de poteau de 180°

Étape 1 : Placez le coude de poteau à l'emplacement voulu. Marquez et coupez au besoin.

Étape 2 : Installez le coude de poteau au système de rampe en utilisant le raccord ajustable.

Étape 3 : Installez la fixation d'aluminium à la surface voulue en suivant les instructions sous « Fixation d'aluminium. »

Étape 4 : Installez le coude de poteau à la fixation d'aluminium en perçant des avant-trous de 3/16 po et en fixant avec les vis de 3/4 po fournies.



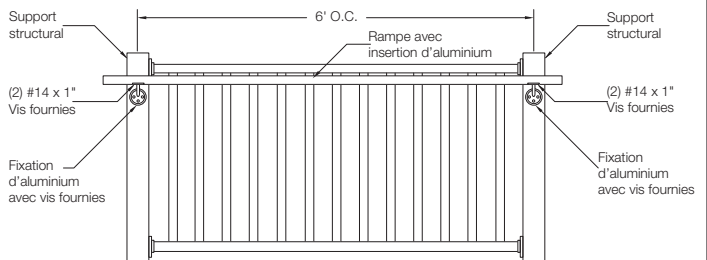
Coude mural de 13,5 po

Étape 1 : Placez le coude mural de 13,5 po à l'emplacement voulu. Marquez et coupez au besoin.

Étape 2 : Installez le coude mural au système de rampe en utilisant le raccord d'aluminium ou le raccord ajustable.

Étape 3 : Installez la rampe à la fixation d'aluminium.

Cette configuration de rampe a été testée et répond aux exigences de 2009 IBC/IRC.



Universal Consumer Products, Inc.

3851 Revere Street

Denver, CO 80239

877-436-8379

www.ufpi.com

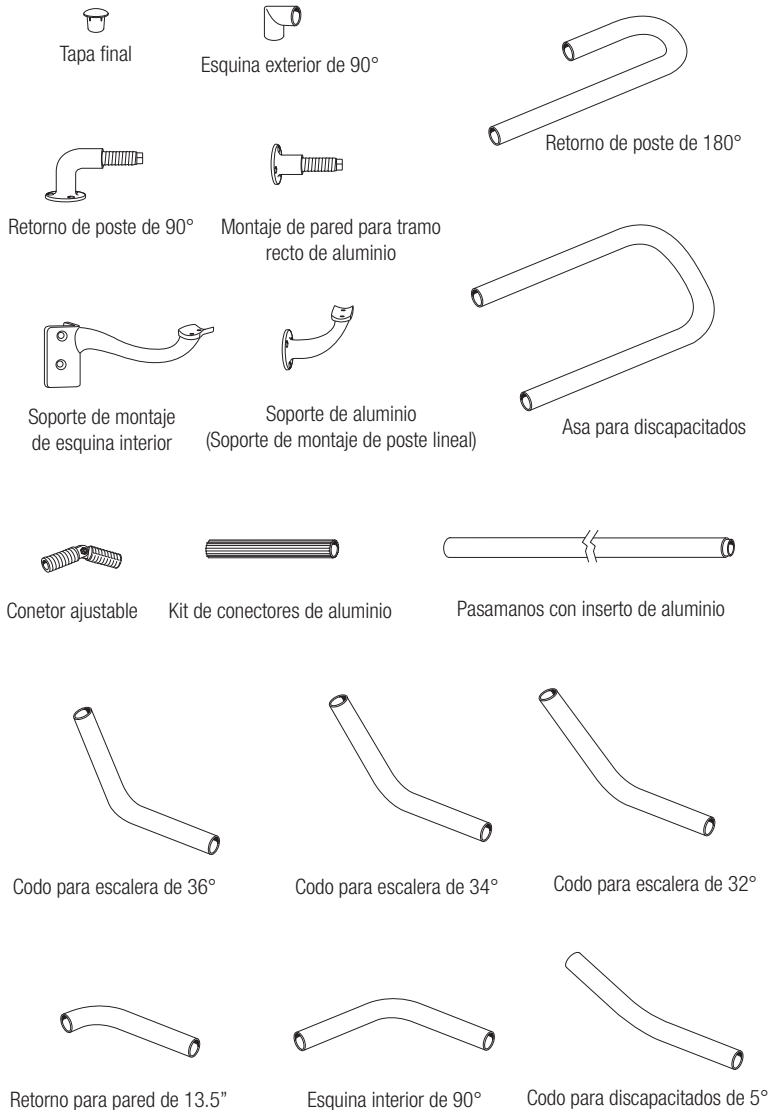
Les diagrammes et instructions de cette brochure sont à des fins d'illustration seulement et non pas pour remplacer un professionnel agréé. Toute construction ou utilisation de ce produit doit être conforme aux codes locaux de construction et/ou de zonage. Le client assume tous les risques et responsabilités associés à la construction ou à l'utilisation de ce produit. Le consommateur ou l'entrepreneur doit prendre toutes les mesures nécessaires pour assurer la sécurité de toute personne impliquée dans le projet, incluant, mais sans s'y limiter, porter un équipement de sécurité approprié. Le vendeur n'offre aucune garantie pour ce produit, expresse ou implicite. Le vendeur rejette expressément toute responsabilité pour les dommages découlant de l'utilisation ou de la propriété du produit, incluant le rejet des dommages indirects et consécutifs, à moins que cela ne soit requis par la loi d'état.

Guía e instalación de pasamanos secundario

Herramientas necesarias

- Lápiz
- Cinta métrica
- Nivel
- Taladro
- Inglete/Sierra circular
- Abrazadera Quick
- Limpiador de PVC

Componentes del pasamanos



Antes de iniciar la construcción, consulte en la agencia local correspondiente sobre la normativa y/o reglamentación especial que sea de aplicación en su región.

Inicie con la pieza de Esquina interior cuando corresponda.

Guías:

- La altura del pasamanos secundario debe instalarse entre 34" y 35" por arriba de la superficie, sin importar la altura de la rejilla.
- Le recomendamos que los pasamanos se coloquen sin ajustarlos por completo antes de la instalación final para eliminar errores de corte o aseguramiento.
- **IMPORTANTE:** El pasamanos secundario debe estar unido a un soporte estructural. Al instalar los soportes de montaje en las coberturas para poste, asegure los herrajes al soporte estructural.
- Para dar mayor resistencia, debe usar soportes en cada poste y cada junta o lo más cercano posible de la junta.
- Se puede aplicar un adhesivo para reforzar más la construcción.
- El pasamanos debe llevar un soporte de montaje cada 6 pies, de centro a centro.

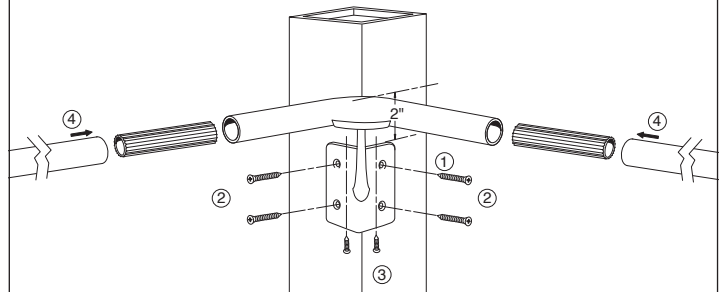
Esquina interior de 90°

Paso 1: Medir 2 pulgadas menos que la altura del pasamanos para determinar la posición del soporte en la esquina interior Marque el poste.

Paso 2: Alinear la parte superior de la placa de montaje del soporte con la marca hecha en el Paso 1. Taladrar orificios piloto de 5/32" y unir al poste con los tornillos de 1-1/2" proporcionados.

Paso 3: Alinear la esquina interior de 90° para que esté centrada en partes iguales en el soporte, asegurar la nivelación y fijar en su lugar. Taladrar orificios piloto de 3/16" y asegurar con los tornillos de 1" proporcionados.

Paso 4: Deslizar los conectores de aluminio en cada lado de la esquina. Deslizar los conectores dentro del pasamanos y seguir las instrucciones para el "Kit de conectores de aluminio".



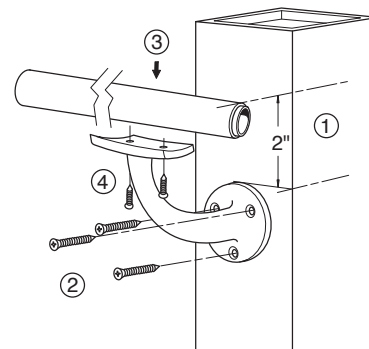
Soporte de aluminio (Soporte de montaje de poste lineal)

Paso 1: Medir 2 pulgadas menos que la altura del pasamanos para determinar la posición del soporte. Marcar la superficie.

Paso 2: Alinear la parte superior de la placa de montaje del soporte con la marca hecha en el Paso 1. Taladrar orificios piloto de 5/32" y unir a la superficie deseada con los tornillos de 1-1/2" proporcionados.

Paso 3: Fijar el pasamanos al soporte en la ubicación correspondiente para asegurarlo en su lugar.

Paso 4: Taladrar orificios piloto de 3/16" y unir el pasamanos con los tornillos de 1" proporcionados.



Pasamanos con barandal de aluminio

Paso 1: Coloque sin ajustar por completo los pasamanos para determinar la longitud apropiada antes de cortar los barandales.

Paso 2: Medir y cortar los barandales a la longitud apropiada para todas las rampas.

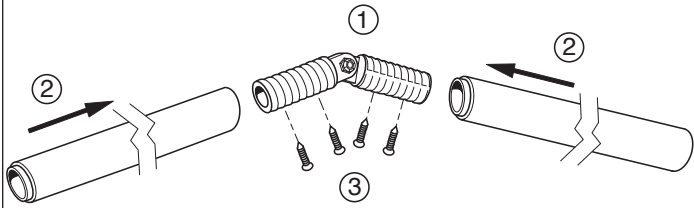
Paso 3: Instalar el componente del pasamanos, con ayuda de las instrucciones para los componentes.

Conector ajustable

Paso 1: Medir el ángulo deseado. Unir las dos mitades del conector insertando el perno. Colocar las mitades de los conectores en el ángulo deseado y apretar el perno.

Paso 2: Cortar los pasamanos a la mitad del ángulo deseado. Deslizar los pasamanos sobre el conector ajustable.

Paso 3: Taladrar orificios de 3/16" y asegurar los pasamanos con tornillos de 3/4".

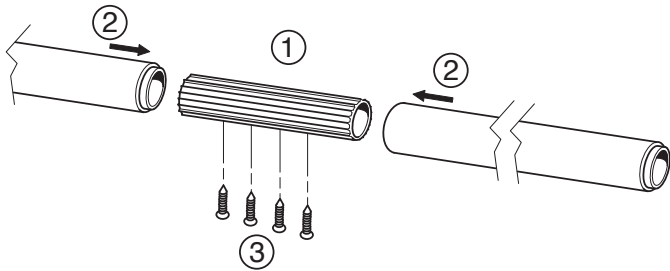


Kit de conectores de aluminio

Paso 1: Utilizar el conector de aluminio para asegurar los componentes del pasamanos en las juntas rectas.

Paso 2: Deslizar el conector la misma distancia dentro de ambos componentes. Taladrar orificios piloto de 3/16" y apretarlos con los tornillos de 3/4" proporcionados.

Nota: todos los conectores deben estar apoyados por un soporte de aluminio tan cerca de las juntas como sea posible.



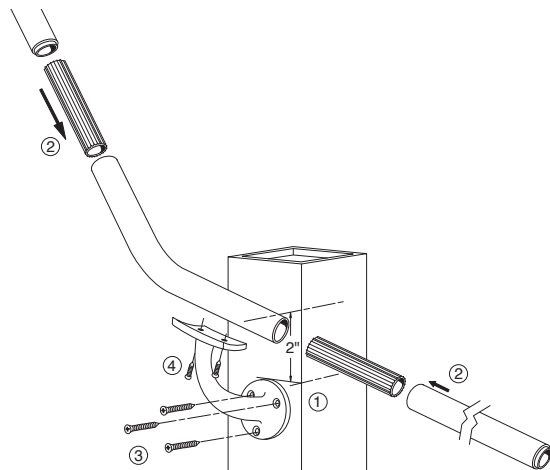
Codos de la escalera

Paso 1: Unir el soporte de aluminio al poste conforme a las instrucciones de "Soporte de aluminio".

Paso 2: Escoja en ángulo adecuado del codo de escalera. Deslizar los conectores de aluminio en cada lado del codo de escalera.

Deslizar los conectores dentro de los pasamanos y siga las instrucciones de "Kit de conectores de aluminio".

Paso 3: Unir el codo al soporte, taladrando orificios piloto de 3/16" y apretando los tornillos de 1" proporcionados.



Asa para discapacitados

Paso 1: Coloque el asa en el sitio deseado. Marque y corte la asa cuanto sea necesario.

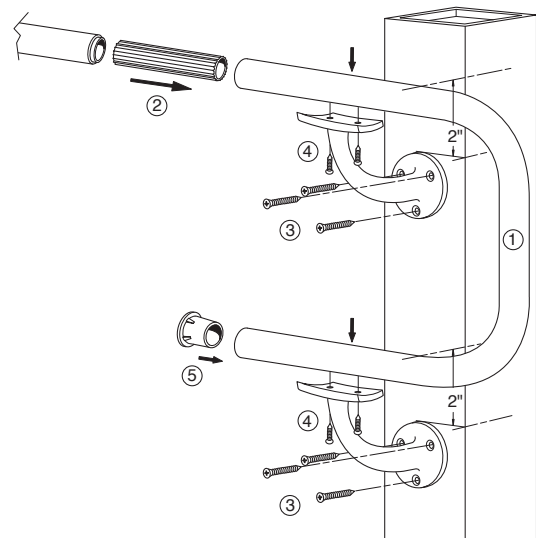
Paso 2: Una el asa al sistema del pasamanos utilizando el conector de aluminio (para la instalación al nivel) o el conector ajustable (para la instalación en ángulo).

Paso 3: Fijar los soportes de aluminio superior e inferior a la superficie en las ubicaciones deseadas siguiendo las instrucciones de "Soporte de Aluminio".

Paso 4: Unir el asa para discapacitados a los soportes de aluminio taladrando orificios piloto de 3/16" y asegurando con los tornillos de 1" proporcionados.

Paso 5: Unir la tapa final al extremo no terminado del asa.

Nota: el método de instalación alternativo utiliza un retorno de poste de 90° para la parte más baja del asa para discapacitados, que termina en el poste final.

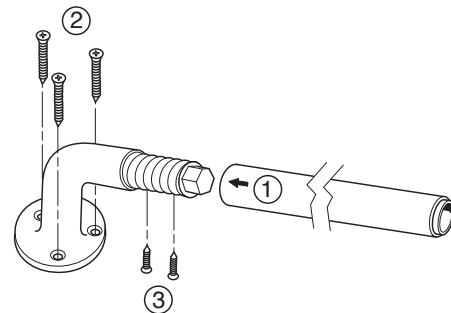


Retorno de poste de 90°

Paso 1: Deslizar el retorno de poste dentro del pasamanos.

Paso 2: Taladrar orificios piloto de 5/32" dentro de la superficie deseada y fijar los postes usando los tornillos 1-1/2" proporcionados.

Paso 3: Taladrar orificios piloto de 3/16" en el pasamanos y unir con los tornillos de 3/4" proporcionados.

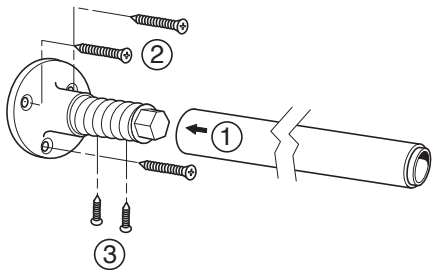


Montaje de pared para tramo recto de aluminio

Paso 1: Deslizar el montaje de pared dentro del pasamanos.

Paso 2: Taladrar orificios piloto de 5/32" en la superficie deseada y unir el montaje de pared con los tornillos de 1-1/2" proporcionados.

Paso 3: Taladrar orificios piloto de 3/16" en el pasamanos y unir con los tornillos de 3/4" proporcionados.



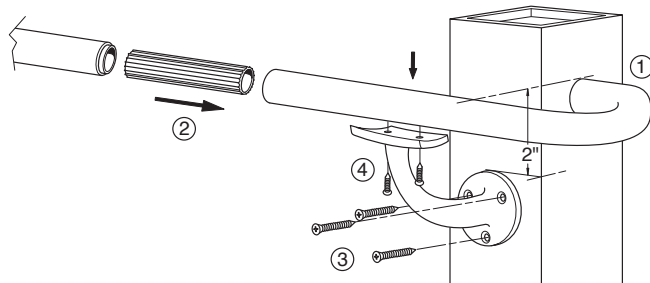
Retorno de poste de 180°

Paso 1: Colocar el retorno de poste en la ubicación deseada. Marque y corte cuanto sea necesario.

Paso 2: Unir el retorno de poste al sistema de pasamanos utilizando el conector de aluminio.

Paso 3: Unir el soporte de aluminio a la superficie deseada siguiendo las instrucciones de "Soporte de aluminio".

Paso 4: Unir el retorno de poste al soporte de aluminio, taladrar orificios piloto de 3/16" y asegurar con los tornillos de 3/4" proporcionados.



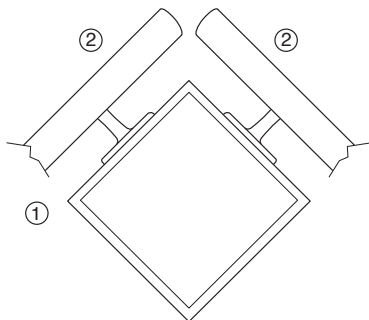
Esquina exterior de 90°

Paso 1: Unir dos soportes de aluminio a las esquinas adyacentes del poste siguiendo las instrucciones de "Soporte de aluminio".

Paso 2: Colocar sin ajustar por completo los dos pasamanos que se van a unir. Los pasamanos deben extenderse lo suficiente para permitir el corte final. Coloque la esquina exterior alineada con cada pasamanos. Marque los pasamanos y corte cuanto sea necesario.

Paso 3: Deslizar los conectores de aluminio en ambos lados de la esquina exterior. Deslizar los conectores dentro del pasamanos y seguir las instrucciones del "Kit de conectores de aluminio".

Paso 4: Unir los pasamanos a los soportes siguiendo las instrucciones de "Pasamanos con inserto de aluminio".



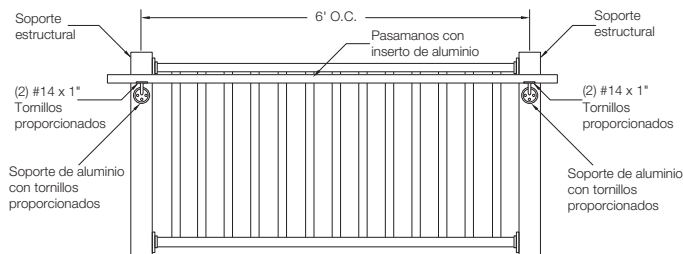
Retorno para pared de 13.5"

Paso 1: Colocar el retorno de pared de 13.5" en la ubicación deseada. Marque y corte cuanto sea necesario.

Paso 2: Unir el retorno de pared al sistema de pasamanos utilizando el conector de aluminio o el conector ajustable.

Paso 3: Unir el pasamanos al soporte de aluminio.

Esta configuración de pasamanos se ha probado y cumple con los requerimientos del 2009 IBC/IRC.



Universal Consumer Products, Inc.

3851 Revere Street

Denver, CO 80239

877-436-8379

www.ufpi.com

Los diagramas e instrucciones en este folleto sólo tienen fines ilustrativos, y no pretenden sustituir a un profesional con licencia. Cualquier construcción o uso del producto debe cumplir con todos los códigos de construcción y/o urbanismo locales. El consumidor asume toda la responsabilidad, así como los riesgos relacionados con la construcción o el uso de este producto. El consumidor o el contratista deben tomar todas las medidas necesarias para garantizar la seguridad de todas las personas que participan en el proyecto, incluyendo, entre otros, el uso de los equipos de seguridad adecuados. El comerciante no garantiza este producto, ya sea en forma expresa o implícita. El comerciante no asume ninguna responsabilidad por daños que se presenten por el uso o pertenencia del producto, inclusive no se hace responsable por daños incidentales o accidentales, a menos que la ley indique otra cosa.